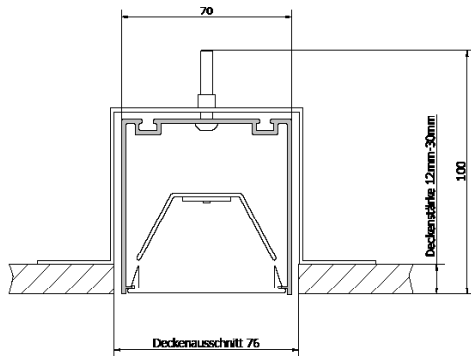
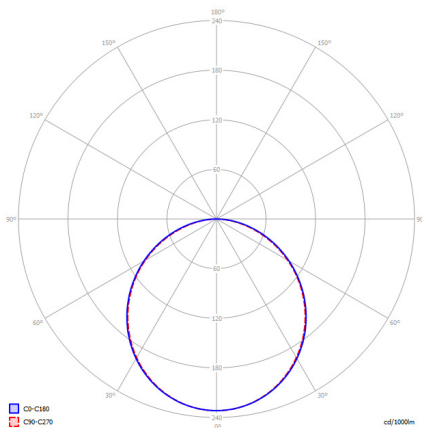


Produktdatenblatt

Lightline⁷⁰ ER LED



	Anschlussleistung	Länge	Effizienz
LED 5500 lm	33 W	1415	109 lm/W
LED 4400 lm	26 W	1135	111 lm/W



Die rahmenlose LED-Einbauleuchte Lightline⁷⁰ ist vielseitig einsetzbar.

Anwendungsbereich: Verkehrswege, Arbeitsplatzbeleuchtung, Bildungseinrichtungen

Schutzklasse I, Schutzart IP 20

Gehäuse:

- Aluminium Strangpressprofil

Abmessungen:

- Breite x Höhe: 70 x 72 (mm)
- Länge: Lieferbar in allen gewünschten Längen. Ausführung ohne Dunkelzonen, sofern die Profillänge durch 140mm teilbar ist.

Oberfläche:

- Pulverbeschichtung
- Standardfarben: weiß, schwarz, titansilber
- weitere RAL-Farben auf Anfrage

Lichttechnik:

- Direkt: 100%
- Indirekt: 0%
- Lichtfarbe: 4000K (5000K, 3000K, 2700K optional)
- Farbwiedergabe (CRI): > 80 (> 90 optional)
- Farbortoleranz (initial MacAdam): 3 SDCM
- UGR bei MLO: < 19
- Flickerfrei: Pst < 0,5 SVM < 0,5
- Profilabdeckung wählbar als MLO* oder opal
- Bildschirmarbeitsplatzgerecht gemäß EN 12464-1 mit MLO

Bestückung:

- LED: Linear-Module
- Lebensdauer LED: L80B10 50.000 h
- LED-Lichtstrom (Brutto): 5.500 lm (4.400 lm)
- Leuchtenlichtstrom (Netto): 3.619 lm (2.895 lm)
- Effizienz netto: 109 lm/W (111 lm/W)
- Anschlussleistung: 33 W (26 W)
- Die Trägerarmatur der eingesetzten LED-Module ermöglicht den einfachen Austausch der LED-Technik

Optional:

- DALI dimmbar / SR-Technik
- DALI-Bus Stromaufnahme: 2mA
- Notlichtfunktion 3h
- Tageslichtsensor / Präsenzmelder

Alle verbauten Elektro-Komponenten sind zertifiziert nach:



*Multi-Layer-Optik: klare Abdeckung mit Mikroprismenscheibe und zusätzlicher Streuscheibe

Made in Germany

Technische Änderungen und Irrtümer vorbehalten. Bitte verwenden Sie immer die aktuellsten Datenblätter. Stand:04/2022

