



Diese Hinweisleuchte aus Aluminium-Rahmenprofil mit Eckverbindern ist universell einsetzbar. Entwickelt wurde diese Leuchte insbesondere für den Einsatz in Parkhäusern und Tiefgaragen. Die Pulverbeschichtung in fein-strukturiertem Titansilber unterstreicht die Wertigkeit der aus hochwertigen Materialien hergestellten Leuchte, die Schnellverschluss-Technik ermöglicht dabei eine einfache Montage.

Schutzklasse I, Schutzart IP 20

Gehäuse:

- Aluminium Strangpress-Profil

Abmessungen

- Länge x Höhe x Breite: 1.250 x 270 x 95 (mm):

Gewicht

- 7,5 kg

Acrylglascheibe:

- opal
- einseitig lesbar

Optional:

- Acrylglascheibe farbig, bzw. mit Sonderbeschriftung
- mit Notlichtelement und 3h-Akku in Dauer- oder Bereitschaftsschaltung

Oberfläche:

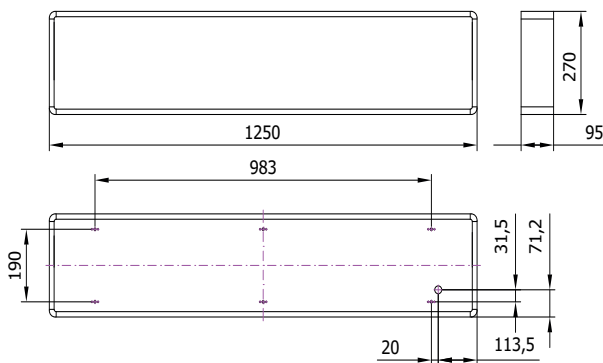
- Pulverbeschichtung
- Standardfarbe: titansilber
- weitere RAL-Farben auf Anfrage

Bestückung:

- LED Modul
- Anschlussleistung: 28.2 W

Elektrotechnik:

- alle verbauten Elektro-Komponenten sind zertifiziert nach:



Made in Germany

Technische Änderungen und Irrtümer vorbehalten. Bitte verwenden Sie immer die aktuellsten Datenblätter. Stand:10/2019

